

HDMI Splitter

Modell Nr. CS 17-8 D

Bedienungsanleitung



Sehr geehrter Kunde, sehr geehrte Kundin

Vielen Dank, dass Sie dieses Produkt gekauft haben. Für das beste Ergebnis und zu Ihrer Sicherheit, lesen Sie diese Anleitung vor Anschluss und Bedienung genau durch. Bitte bewahren Sie die Anleitung für späteren Gebrauch auf.

FUNKTIONEN

- Einfache Bedienung: In Sekunden installiert, kein Einstellen nötig
- Ausstattung: 8 identische HDMI Ausgänge
- HDMI High Speed

INHALTSVERZEICHNIS

Einleitung
Inhaltsangabe
Gerätefrontseite
Anschluss und Bedienung
Spezifikationen
Standard Anschlüsse
Wartung
Produkt Service

ACHTUNG:

ZUR VERMEIDUNG VON BRAND, ELEKTRISCHEM SCHOCK ODER SCHADEN AM PRODUKT:

- 1) DIESES GERÄT NICHT REGEN ODER FEUCHTIGKEIT AUSSETZEN. KEINE BEHÄLTER DIE FLÜSSIGKEITEN ENTHALTEN, WIE Z.B. VASEN, AUF DEM GERÄT ABSTELLEN.
- 2) DAS GERÄT NICHT IN VERSCHLOSSENEN BEHÄLTERN WIE Z. B. ENGEN REGALEN O. Ä. ANSCHLIESSEN. BELÜFTUNG MUSS STETS GEWÄHRLEISTET SEIN.
- 3) DIE LÜFTUNGSSCHLITZE NIE VERDECKEN, DA DIES SONST EINE ÜBERHITZUNG DES GERÄTES ZUR FOLGE HABEN KANN.
- 4) NICHT IN DER NÄHE VON WÄRMEQUELLEN WIE Z. B. HEIZKÖRPER, ÖFEN, VERSTÄRKER ETC. AUFSTELLEN. GEFAHR DER ÜBERHITZUNG.
- 5) KEINE OFFENEN FLAMMEN WIE Z. B. KERZEN AUF DEM GERÄT PLAZIEREN.
- 6) GERÄT NUR MIT EINEM TROCKENEN TUCH REINIGEN.
- 7) BEI GEWITTER UND LÄNGEREM NICHT-GEBRAUCH, DAS GERÄT VOM STROMNETZ NEHMEN.
- 8) VERLEGEN SIE DAS NETZKABEL SO, DAS ES NICHT BESCHÄDIGT WERDEN KANN, WIE Z.B. DURCH BETRETEN.
- 9) NUR ZUBEHÖR DES HERSTELLERS VERWENDEN.
- 10) WARTUNG SOLLTE NUR VON QUALIFIZIERTEM PERSONAL DURCHGEFÜHRT WERDEN.

EINLEITUNG

Der CS 17-8 D ist ein 8-Wege HDMI Verteiler. Es verteilt sämtliche HDMI Eingangssignale an 8 identische HDMI Ausgänge. Diese 8 Ausgänge sind synchronisiert.

CS 17-8 D hat die Fähigkeit zu entzerren und auszugleichen. Durch den CS 17-8 D wird eine Übertragung von HDMI Signalen über Entfernungen von mehr als 15 Metern ermöglicht.

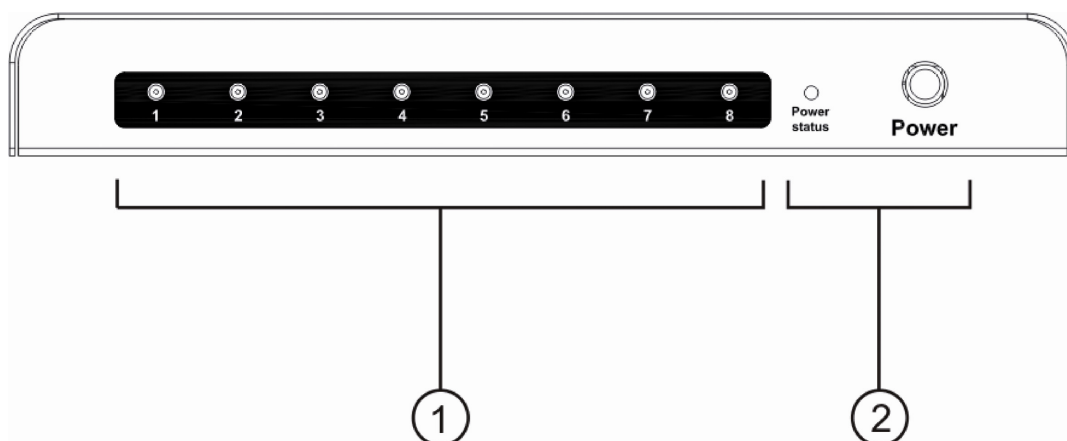
CS 17-8 D bietet Lösungen für digitale Entertainment Center, HDTV Verkaufsräumen, HDTV, DVD und Projektor Testanlagen, Überwachungsanlagen, Information-Anzeigesysteme, Präsentationen, Schulungen.

INHALT

- 1) CS 17-8 D
- 2) 5VDC Netzteil
- 3) Bedienungsanleitung

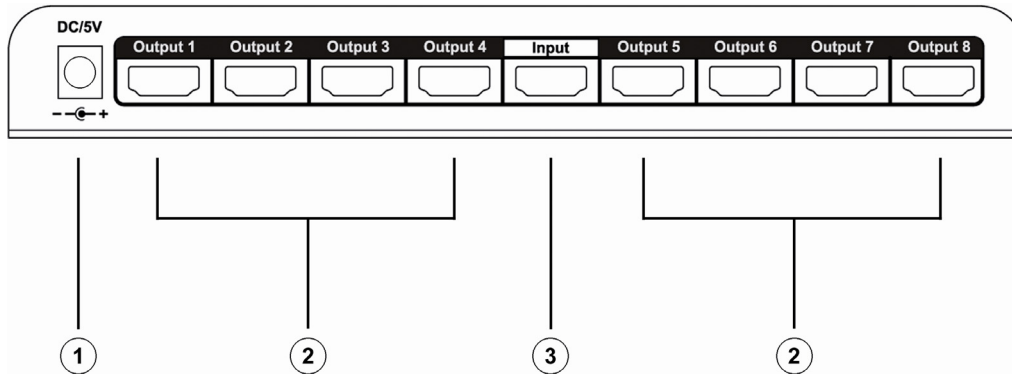
GERÄTEFRONTSEITE

Vorderansicht



- 1) Anzeige für HDMI Ausgang. Bei Anschluss eines HDMI Gerätes, leuchtet die zugehörige LED auf.
- 2) Ein/Aus-Knopf. LED leuchtet wenn das Gerät eingeschaltet ist.

Rückansicht



- 1) Netzteilanschluss
- 2) HDMI Ausgangsanschluss
- 3) HDMI Eingangsanschluss

ANSCHLUSS UND BEDIENUNG

- 1) HDMI Quellgerät an CS 17-8 D anschließen.
- 2) HDMI Anzeigegerät an CS 17-8 D anschließen.
- 3) Den Niedervoltstecker (5V) in den CS 17-8 D einstecken und dann das Netzteil in eine 100-240V (50/60Hz) Steckdose stecken.
- 4) Einschalten

Achtung:

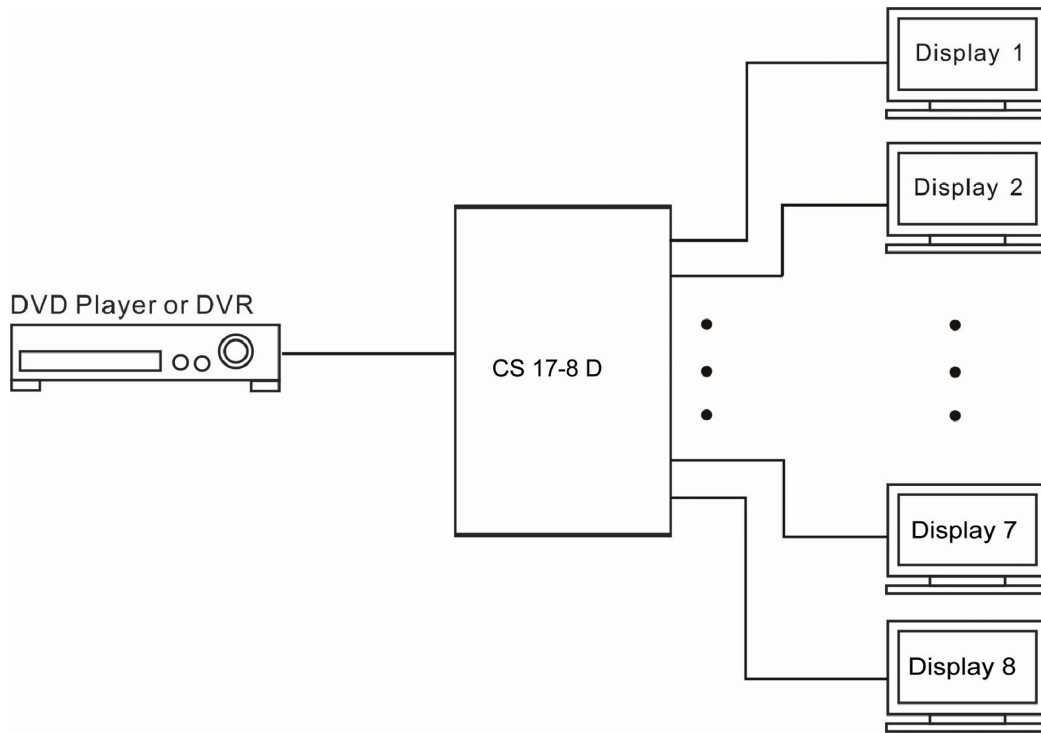
Alle Stecker vorsichtig einstecken und herausziehen!

SPECIFIKATIONEN

Einsatztemperaturbereich.....	-5 bis +35°C(-41 bis +95°F)
Einsatzfeuchtigkeitsbereich.....	5 bis 90 % rel. LF (nicht kondensiert)
Video Verstärker Bandbreite.....	140mHz
Eingangsignal Video.....	0.5-1.0 Volt p-p
DDC Eingangsignal.....	5 Volt p-p (TTL)
Max. Single Link Bereich.....	1080P
Unterstütztes Videoformat :.....	VGA : 640x480,800x600,1024x768,1280x1024 DTV/HDTV: 480i/576i/480p/576p/720p/1080i/1080P
Ausgang Video.....	HDMI
Vertikaler Frequenzbereich:.....	60Hz
Stromverbrauch.....	10 Watt (max.)
Netzteil.....	5VDC
Abmessung.....	234mmW x 31mmH x 130mmD
Gewicht.....	0.8 Kg

Hinweis: Spezifikationen können sich ohne Ankündigung ändern.

STANDARD ANSCHLÜSSE



INSTANDHALTUNG

Nur mit einem weichen, trockenen Tuch reinigen. Niemals Alkohol, Verdüner oder Reinigungsbenzin verwenden.

PRODUKT SERVICE

- 1) **Reparaturservice:** In folgenden Fällen bitte nur von Fachpersonal reparieren:
 - (a) wenn Anschlusskabel defekt sind
 - (b) wenn sich Gegenstände oder Flüssigkeiten im Gerät befinden
 - (c) wenn das Gerät Regen ausgesetzt wurde
 - (d) wenn das Gerät nicht einwandfrei funktioniert
 - (e) das Gerät wurde fallen gelassen, das Gehäuse ist defekt
- 2) **Servicepersonal:** Bitte keine Arbeiten außerhalb der beschriebenen Schritte durchführen. Bei allen anderen Arbeiten, wenden Sie sich bitte an Fachpersonal.
- 3) **Ersatzteile:** Bitte nur Ersatzteile des Herstellers oder Ersatzteile mit gleichen Eigenschaften verwenden. Nichtbeachtung kann zu Bränden, elektrischem Schock oder anderen Gefahren führen.
- 4) **Sicherheitsprüfung:** Nach Reparatur oder Wartung, sollten Sicherheitschecks durchgeführt werden, um korrekten Betrieb zu gewährleisten.